



Kraftfahrt-Bundesamt

DE-24932 Flensburg

ALLGEMEINE BETRIEBSERLAUBNIS (ABE)

nach § 22 in Verbindung mit § 20 Straßenverkehrs-Zulassungs-Ordnung (StVZO) in der Fassung vom 28.09.1988 (BGBl I S.1793)

Nummer der ABE: 91364

Gerät: Federbeine

Typ: BE3

Inhaber der ABE
und Hersteller: Mobec GmbH
D - 73066 Uhingen

Für die obenbezeichneten reihenweise zu fertigenden oder gefertigten Geräte wird diese Genehmigung mit folgender Maßgabe erteilt:

Die genehmigte Einrichtung erhält das Typzeichen

KBA 91364

Dieses von Amts wegen zugeteilte Zeichen ist auf jedem Stück der laufenden Fertigung in der vorstehenden Anordnung dauerhaft und jederzeit von außen gut lesbar anzubringen. Zeichen, die zu Verwechslungen mit einem amtlichen Typzeichen Anlass geben können, dürfen nicht angebracht werden.



Kraftfahrt-Bundesamt

DE-24932 Flensburg

2

Nummer der ABE: 91364

Die Federbeine für Krafträder, Typ BE3, dürfen nur zum Anbau an den in den beiliegenden Prüfunterlagen aufgeführten Krafträdern unter den dort genannten Bedingungen feilgeboten werden.

Bei Verwendung der Geräte an den in den beiliegenden Prüfunterlagen beschriebenen Krafträdern, die mit Einzelbetriebserlaubnis (EBE) nach §21 StVZO in den Verkehr gelangt sind, ist eine unverzügliche Überprüfung des Ein- oder Anbaus der Fahrzeugteile durch einen amtlich anerkannten Sachverständigen oder Prüfer für den Kraftfahrzeugverkehr oder durch einen Kraftfahrzeugsachverständigen oder einen Angestellten nach Nummer 4 der Anlage VIIIb zur StVZO durchzuführen.

Der ordnungsgemäße Ein- oder Anbau ist gemäß §22 Absatz 1 Satz 5 bei der Überprüfung mit positivem Ergebnis zu bestätigen. Nach durchgeführter Abnahme ist die ausgestellte Bestätigung mit dieser ABE und den Fahrzeugpapieren mitzuführen und den zuständigen Personen auf Verlangen auszuhändigen. Letzteres entfällt nach Berichtigung der Fahrzeugpapiere.

In einer mitzuliefernden Anbauanweisung sind die Bezieher auf den eingeschränkten Verwendungsbereich hinzuweisen.

Der Anbau hat nach dieser Anweisung zu erfolgen.

An jedem Federbein muß an einer gegen Beschädigung geschützten, auch nach dem Anbau sichtbaren Stelle gut lesbar und dauerhaft ein Fabrikschild angebracht sein, das folgende Angaben enthält:

Hersteller oder Herstellerzeichen
Ausführungsbezeichnung und
Typzeichen

Statt der Kennzeichnung der Geräte mit dem Fabrikschild können die geforderten Angaben auch eingeprägt sein.

Im übrigen gelten die im beiliegenden Gutachten nebst Anlagen des TÜV AUSTRIA AUTOMOTIVE GMBH, Wien, vom 05.03.2012 festgehaltenen Angaben.

Das geprüfte Muster ist so aufzubewahren, dass es noch fünf Jahre nach Erlöschen der ABE in zweifelsfreiem Zustand vorgewiesen werden kann.



Kraftfahrt-Bundesamt

DE-24932 Flensburg

3

Nummer der ABE: 91364

Flensburg, 07.05.2012
Im Auftrag



Jan Hendrik Schneider

Anlagen:

Nebenbestimmungen und Rechtsbehelfsbelehrung
1 Gutachten Nr. 12-TAAS-0237/SRA



Kraftfahrt-Bundesamt

DE-24932 Flensburg

Nummer der ABE: 91364

- Anlage -

Nebenbestimmungen und Rechtsbehelfsbelehrung

Nebenbestimmungen

Die Einzelerzeugnisse der reihenweisen Fertigung müssen mit den Genehmigungsunterlagen genau übereinstimmen. Mit dem zugeteilten Typzeichen/Prüfzeichen dürfen die Fahrzeugteile nur gekennzeichnet werden, die den Genehmigungsunterlagen in jeder Hinsicht entsprechen.

Änderungen an den Einzelerzeugnissen sind nur mit ausdrücklicher Zustimmung des Kraftfahrt-Bundesamtes gestattet.

Änderungen der Firmenbezeichnung, der Anschrift und der Fertigungsstätten sowie eines bei der Erteilung der Genehmigung benannten Zustellungsbevollmächtigten oder bevollmächtigten Vertreters sind dem Kraftfahrt-Bundesamt unverzüglich mitzuteilen.

Das Kraftfahrt-Bundesamt ist unverzüglich zu benachrichtigen, wenn die reihenweise Fertigung oder der Vertrieb der genehmigten Einrichtung innerhalb eines Jahres oder endgültig oder länger als ein Jahr eingestellt wird. Die Aufnahme der Fertigung oder des Vertriebs ist dann dem Kraftfahrt-Bundesamt unaufgefordert innerhalb eines Monats mitzuteilen.

Verstöße gegen diese Bestimmungen können zum Widerruf der Genehmigung führen und können überdies strafrechtlich verfolgt werden.

Die Genehmigung erlischt, wenn sie zurückgegeben oder entzogen wird, oder der genehmigte Typ den Rechtsvorschriften nicht mehr entspricht. Der Widerruf kann ausgesprochen werden, wenn die für die Erteilung und den Bestand der Genehmigung geforderten Voraussetzungen nicht mehr bestehen, wenn der Genehmigungsinhaber gegen die mit der Genehmigung verbundenen Pflichten – auch soweit sie sich aus den zu dieser Genehmigung zugeordneten besonderen Auflagen ergeben - verstößt oder wenn sich herausstellt, dass der genehmigte Typ den Erfordernissen der Verkehrssicherheit oder des Umweltschutzes nicht entspricht.

Das Kraftfahrt-Bundesamt kann jederzeit die ordnungsgemäße Ausübung der durch diese Genehmigung verliehenen Befugnisse, insbesondere die genehmigungsgerechte Fertigung sowie die Maßnahmen zur Übereinstimmung der Produktion, nachprüfen. Es kann zu diesem Zweck Proben entnehmen oder entnehmen lassen. Dem Kraftfahrt-Bundesamt und/oder seinen Beauftragten ist ungehinderter Zutritt zu Produktions- und Lagerstätten zu gewähren.

Die mit der Erteilung dieser Genehmigung verliehenen Befugnisse sind nicht übertragbar. Schutzrechte Dritter werden durch diese Genehmigung nicht berührt.

Rechtsbehelfsbelehrung

Gegen diese Genehmigung kann innerhalb eines Monats nach Bekanntgabe Widerspruch erhoben werden. Der Widerspruch ist beim **Kraftfahrt-Bundesamt, Fördestraße 16, DE-24944 Flensburg**, schriftlich oder zur Niederschrift einzulegen.

Gutachten

Nr. 12-TAAS-0237/SRA zur Erteilung einer ABE für Austauschfederbeine Krafrad nach §22 StVZO

Prüfgrundlage : VdTÜV Merkblatt 762 Stand 01.2011

1. Angaben zu den Austauschfederbeine

1.1. Antragsteller : MOBEC GmbH
Stuttgarter Straße 139
73066 Uhingen
Deutschland

1.2. Hersteller : siehe 1.1

1.3. Handelsmarke : BILSTEIN

1.4. Typ : BE3

1.5. Ausführungen : Austauschfederbeine, siehe Anlage 5.1 und 5.2

1.6. Kennzeichnungen

Handelsmarke : BILSTEIN
Typ : BE3
Typzeichen : KBA xxxx
Ausführung : siehe Anlage 5.1
Ort der Kennzeichnung : auf dem Dämpfergehäuse
Art der Kennzeichnung : eingraviert

1.7. Hauptabmessungen : siehe Anlage 5.2

1.8. Beschreibung

Hydraulische Gasdruck Schwingungsdämpfer. Bestehend aus Dämpfergehäuse, integrierter Dämpfungseinheit mit Kolben und Kolbenstange. Druck- u. Zugstufe sind nicht verstellbar. Linear oder progressiv gewickelte Stahlschraubendruckfedern. Die serienmäßigen Federbeine werden durch die Austauschfederbeine des Herstellers MOBEC, Typ BE3 ersetzt. Die Austauschfederbeine, Typ BE3 werden an den vom Fahrzeughersteller vorgegebenen serienmäßigen Befestigungspunkten mittels Schraubverbindungen montiert. Die Hauptabmessungen sind aus den in Anlage 5.2 enthaltenen Technischen Zeichnungen ersichtlich.

**TÜV AUSTRIA
AUTOMOTIVE GMBH**

Geschäftsstelle:
Deutschstraße 10
1230 Wien
Telefon:
+43(0)1 610 91-0
Fax:
+43(0)1 610 91-6555
pzw@tuv.at

Ansprechpartner:
Rainer SCHARFY
Telefon:
+49(0)711 722336-24
sra@tuv-a.de

TÜV®

Prüfstelle,
Inspektionsstelle,
Technischer Dienst (KBA)

Geschäftsführung:
Dipl.-Ing. Walter BUSSEK
Mag. Christoph
WENNINGER

Sitz:
Krugerstraße 16
1015 Wien/Österreich

**weitere
Geschäftsstellen:**
Bludenz, Lauterach, Linz
und Filderstadt (D)

**Firmenbuchgericht/
-nummer:**
Wien / FN 288473 a

Bankverbindung:
Bernhauser Bank
Kto. 215 68 006
BLZ: 61262345
IBAN DE616126234
50021568006
BIC GENODES1BBF

USt-IdNr.:
DE 255372441

2. Durchgeführte Prüfungen

Die Austauschfederbeine, Typ BE3 wurden gemäß dem VdTÜV Merkblatt 762 Stand 01.2011 geprüft.

Fahrverhalten und Bremsverhalten in leerem und beladenen Zustand

Bei Fahrdynamikprüfungen bis zur bauartbedingten Höchstgeschwindigkeit konnten keine negativen Auswirkungen auf das Fahr-, Lenk- und Bremsverhalten an den Prüffahrzeugen festgestellt werden. Die Prüffahrzeuge blieben bei allen Bremsprüfungen stabil. Es wurde kein negativer Einfluss auf die Betriebs- und Verkehrssicherheit der Fahrzeuge festgestellt.

Betriebsfestigkeit

Die Betriebsfestigkeit der Austauschfederbeine ist gegeben.

Anbau

Der Anbau ist dauerhaft und sicher wenn die mitgelieferte Montageanleitung beachtet wird.

Anbau der Beleuchtungseinrichtungen

Die Anforderungen der Richtlinie 2009/67/EG werden, unter Beachtung der mitgelieferten Anbauanweisung, erfüllt.

Anbringungsstelle des amtlichen Kennzeichens

Die Anforderungen an §10 FZV, sowie der Richtlinie 2009/62/EG werden erfüllt.

Ständer von zweirädrigen Fahrzeugen

Die Anforderungen der Richtlinie 2009/78/EG werden, unter Beachtung der mitgelieferten Anbauanweisung, erfüllt.

Äußere Gestaltung

Die Vorschriften des §30 und 30c StVZO und 97/24/EG Kapitel 3 sowie die Richtlinie über die Beschaffenheit und Anbringung der äußeren Fahrzeugteile sind erfüllt.

3. Verwendungsbereich (Anlage 5.1)

Die Austauschfederbeine, Typ BE3, gemäß Gutachten 12-TAAS-0237/SRA sind geeignet zum Anbau, an den originalen Befestigungspunkten, an den in der Anlage 5.1 aufgeführten Fahrzeugen.

Die Austauschfederbeine sind gemäß der Montageanleitung zu montieren.

Die Auflagen und Hinweise der Montageanleitung sind zu beachten.

3. Prüfergebnisse

Die Austauschfederbeine, Typ BE3 wurden gemäß dem VdTÜV Merkblatt 762 Stand 01.2011 geprüft. Sie entsprechen den Forderungen dieser Richtlinie und der StVZO.

Die im Verwendungsbereich aufgeführten Kraffräder entsprechen auch nach dem Anbau der Austauschfederbeine, Typ BE3, der StVZO.

Die Abnahme des Anbaus nach §19 (3) durch einen amtlich anerkannten Sachverständigen oder Prüfer wird nicht für erforderlich gehalten.

Eine solche Prüfung ist lediglich dann erforderlich wenn die Kraffräder

- von dem serienmäßigen Zustand abweichen
- per EBE nach §21 StVZO in den Verkehr gekommen sind
- entsprechende Hinweise im Verwendungsbereich darauf hinweisen, dass eine Änderungsabnahme durchgeführt werden muss

Gegen die Erteilung einer ABE bestehen keine technischen Bedenken.

4. Anlagen

- 5.1 Verwendungsbereich
- 5.2 Technische Zeichnungen
- 5.3 Anbauanweisung
- 5.4 Fotoblatt
- 5.5 Federdaten

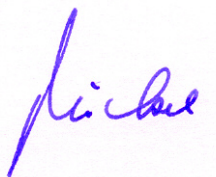
Wien, 05.03.2012

TÜV AUSTRIA AUTOMOTIVE GMBH

Benannt von der Benennungsstelle
des Kraftfahrt-Bundesamtes, Bundesrepublik Deutschland



Der Zeichnungsberechtigte



Dr.-Ing. MÖCKEL



Der Prüfer



Rainer SCHARFY

Die Austauschfederbeine Kraftrad, Typ BE3 gemäß Gutachten 12-TAAS-0237/SRA sind geeignet zum Anbau an den nachfolgend aufgeführten Fahrzeugtypen. Die Montage der Austauschfederbeine Kraftrad hat gemäß der mitgelieferten Montageanleitung zu erfolgen.

I. Verwendungsbereich

BMW				Dämpfer Typ BE3			
Handelsbezeichnung	Modell/ Baujahr	Fz. Typ	ABE-Nr / EG-BE-Nr.:	Variante/Ausführung		Länge	Federausführung
				N	G	in mm	
R 50 R 60 R 69S Vorn	1960 - 1969	R50 R60 R69S	EBE	BE3-60395		410	18-28-275+ 60-74
R 50 R 60 R 69S Hinten	1960 - 1969	R50 R60 R69S	EBE	BE3-62144	BE3-2265	378	18-28-275
R50/5 R60/5 R75/5	1969-1973	R50/5 R60/5 R75/5	6898 6899 6882	-	BE3-2265	340-344	22-35-240 bzw. -275
R60/6 R75/6 R90/6 R90/S	1973-1976	R60/6 R75/6 R90/6 R90/S	8931 8932 8930 8925	-	BE3-2265	340-344	
R60/7 R75/7 R80 R80/7 R80RT R100/7 R100S R100RSR100S R 100/7 R 100 RSR 100 CS R 100 RT R 100	1976 - 1984	BMW 247	A339	-	BE3-2265	340-344	
R100RS R100 RT	1976 - 1984	BMW 247	A339	-	BE3-2265	340-344	
K 75 K75C K75 S	1987 - 1995	75	D796	-	BE3-2265	355	45-275
K100, RT,LT,RS	1983-1994	100	D100	-	BE3-2265	355	45-275

Harley-Davidson				Dämpfer Typ BE 3			
Handelsbezeichnung	Modell/ Baujahr	Fz. Typ	ABE-Nr. / EG-BE-Nr.	Variante/Ausführung		Länge	Federausführung
				N	G		
V-Rod VRSCA	2002-2006	VR 1	e4*0130*	-	BE3-2485	325	22-35-240
V-Rod VRSCB	2004-2005	VR 1	e4*0130*	-	BE3-2485	325	22-35-240
V-Rod VRSCAW	ab 2005	VR 1	e4*0130*	-	BE3-2485	325	22-35-240
Street-Rod VRSCR	ab 2007	VR 2	e4*0130*	BE3-H576		400	26-42-275
Night Rod VRSCDX	ab 2006	VR 1	e4*0130*	-	BE3-2265	340-344	26-42-275
Honda				Dämpfer Typ BE3			
Handelsbezeichnung	Modell/ Baujahr	Fz. Typ	ABE-Nr. / EG-BE-Nr.*)	Variante/Ausführung		Länge	Federausführung
				N	G		
CX 500	1977 - 1984	CX 500	A539 /1	-	BE3-2485	325	18-28-240
CX 500 C	1980 - 1984	PC 01	B649	-	BE3-2485	325	
GL 1100 Gold Wing	1980-1987	SC 02	B648	-	BE3-2485	325	22-35-240
GL 1500	1988-2000	SC22	E931	BE3-62144	-	341	30-50-275

Kawasaki				Dämpfer Typ BE3			
Handelsbezeichnung	Modell/ Baujahr	Fz. Typ	ABE-Nr. / EG-BE-Nr.	Variante/Ausführung		Länge	Federausführung
				N	G	in mm	
Z 250	1982 -1984	KZ 250 A	B039	-	BE3-2485	325	18-28-240
Z 400 G	1981-1984	K4	A014	-			
Z 440 LTD/Twin	1982-1984	KZ 440 A	B636	-			
Z 550 / D / F	1980-1981	KZ 550 B	B634	-			
Z 650 / R	1977-181	KZ 650 B	A206	-			
Z 650 SR Custom	1979	KZ 650 D	B234	-			
Z 900	1976	Z1F	9898	-	BE3-2265	340-344	22-35-240 bzw.-275
Z 1000	1976-1978	Z1F	9898	-		340-344	
Z 1100 ST	1981	KZT10A	C077	-		340-344	
Z 1100 GP	1981	KZT10B	C170	-		340-344	
Z 750 GT / L / LTD	1980 - 1982	KZ 750 E	B635	-		340-344	
ZL 600 Eliminator	1986 - 1989	ZI 600 A	E169	-		340-344	
ZL 600 Eliminator	ab 1995	ZL 600 B	G987	-		340-344	
Z 1300	1979-1983	KZT 30 AG	B249	BE3-H891	BE3-2265	367	
Z 1300	1984-1988	KZT 30 A	EBE	BE3-H891	BE3-2265	367	

Moto Guzzi				Dämpfer Typ BE3			
Handelsbezeichnung	Modell/ Baujahr	Fz. Typ	ABE-Nr. / EG-BE-Nr.:	Variante/Ausführung		Länge	Federausführung
				N	G	in mm	
V7 /700 alle Modelle		VS	EBE	-	BE3-2485	325	22-35-240
V7 Spezial		VM	EBE	-		325	
V7 750 Sport	1972-1974	VK	EBE	-		325	
750 S	1974-1975	VKI	EBE	-		325	
750 S3	1975-1976	VKII	EBE	-		325	
850 GT, GT California	1972-1974	VP,VP1	EBE	-		325	
850 T	1975-1980	VC	9348	-		325	
850 T3	1976-1980	VD	9348	-		325	
850 T3 / T4 California	1980-1986	VD	9348/1	-		325	
850 T4	1982-1986	VD	EBE	-		325	
850 T5	1984	VR	D397	-		325	
850 Le Mans I	1976-1980	VE	A163	-		325	
850 Le Mans II	1979-1982	VE	A163	-		325	
V 1000 G5	1978-1984	VG	A883	-		325	
V 1000 SP	1978-1984	VG-SP	A884	-	325		

Moto Guzzi				Dämpfer Typ BE3			
Handelsbezeichnung	Modell/ Baujahr	Fz. Typ	ABE-Nr. / EG-BE-Nr.:	Variante/Ausführung		Länge [mm]	Federausführung
				N	G		
V 50 Custom	1982-1985	PM	C739	-	BE3-2265	340-344	18-28-275
V 65 Custom	1986-1989	PW	E281	-		340-344	
V 65 Florida	1986-1989	PW	E281	-		340-344	
850 T5	1983-1989	VR	D397	-		340-344	
1000 California II	1982-1988	VT	C609	-		340-344	
1000 California III	1987-1989	VW	E710	-		340-344	
1000 California III/C	ab 1990	VW	F429	-		340-344	
1000 California Injection	ab 1992	VY	G074	-		340-344	
Le Mans III (850)	1981-1986	VF	C321	-		340-344	
Le Mans IV	1985-1988	VV	F428	-		340-344	
Le Mans 1000	1988-1991	VV	F428	-		340-344	
1000 Le Mans, S	ab 1990	VV	F428	-		340-344	
1000 SP II	1986-1989	VH	E172	-		340-344	
Mille GT	1987-1992	VH	F427	-		340-344	
1000 SP III	ab 1989	VN	F211	-		340-344	
1000 Strada	1992-1994	1000 Strada	EBE	-		340-344	
V 35 Imola 4V	ab 1992	PC	P759	-		340-344	
V 50 4V	ab 1992	V 50 4V	EBE	-		340-344	
V 65 Lario	1984-1987	PT	D689	-		340-344	
1100 California	ab 1993	KC	G547	-	BE3-2265	340-344	22-35-240 bzw.-275
1100 California Injection	ab 1993	KD	G548	-		340-344	

Suzuki				Dämpfer Typ BE3			
Handelsbezeichnung	Modell/Baujahr	Typ	ABE-Nr. / EG-BE-Nr.:	Variante/Ausführung		Länge	Federausführung
				N	G	in mm	
GS 550 E/L	1980 - 1982	GS550E	A976	-	BE3-2485	325	18-28-240
GS 550 Katana	1981 - 1984	GS550M	C434	-		325	
GS 650 G Katana	1981	GS650G	C239	-		325	
GS 850 G	1980-1982	GS850	D257	-		325	22-35-240
GS 850 G	1983-1989	GS72A	D748	-		325	
GS 1000 G	1981	GS1000G	C210	-		325	
GS 1100 G	1984	GU71A	E173	-		325	
GSX 1200 Inazuma	1998 - 2002	WVA3	K426	-		325	
VS 600 GL Intruder	1994 -	VN 51 B	G973	-		325	22-35-240
VS 750 GL Intruder	1986 - 1992	VR 51 B	E116	-		325	
VS 800 GL Intruder	1992 -	VS 52 B	F948	-		325	
VX 800	1990 - 1997	VS 51 B	F399	-		BE3-2265	355
VS 1400 Intruder	1987 -	VX 51 L	E565	-	BE3-2265	340-344	22-35-275
GSX 1400	2001 -	WVBN	e4*0116*	-	BE3-2265	340-344	22-35-275

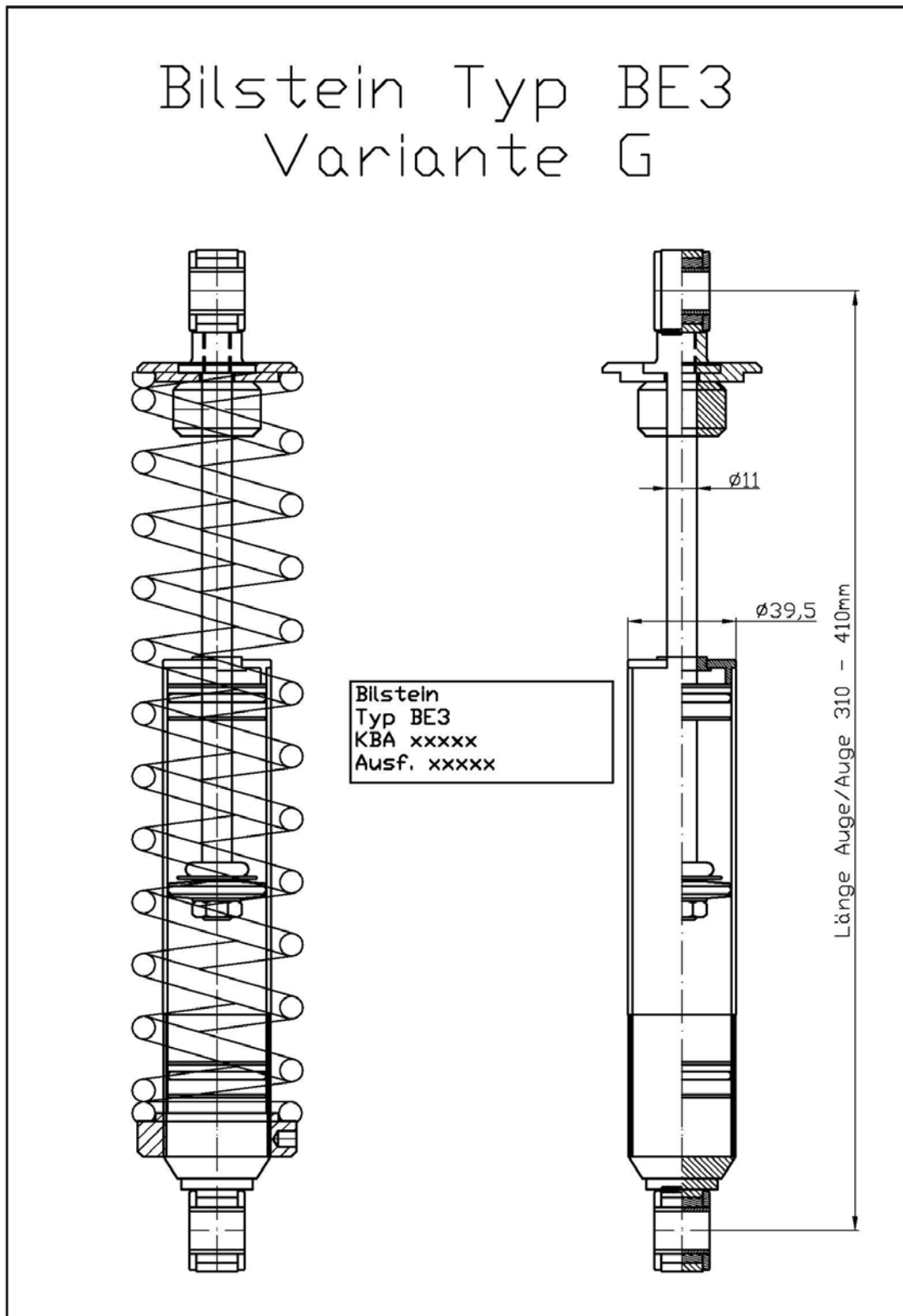
Triumph				Dämpfer Typ BE3			
Handelsbezeichnung	Modell/ Baujahr	Fz. Typ	ABE-Nr./ EG-BE-Nr.:	Variante/Ausführung		Länge in mm	Federausführung
				N	G		
America	2002-2006	908M	e11*00042*	-	BE3-2485	325	26-42-240
America	2007-	986MK/2	e11*0605*	-	BE3-2485	325	26-42-240
Bonneville/ T 100	2001-2006	908MD	e11*0030*	-	BE3-2265	344	22-35-275
Bonneville/ T 100	2005- 2007	986MF	e11*0123*	-	BE3-2265	344	22-35-275
Bonneville/ T 100	2007-	986MF	e11*0609*	-	BE3-2265	344	22-35-275
Thruxton 900	2005 - 2007	986ME	e11*0109*	BE3-H891	-	375	18-28-275
Thruxton 900	2007-	986 ME2	e11*0625*	BE3-H891	-	375	18-28-275
Scrambler 900	2006 - 2007	986 MG	e11*0254*	BE3-H891	-	375	18-28-275
Scrambler 900	2008 -	986 MG2	e11*0610*	BE3-H891	-	375	18-28-275
Speedmaster	2003 - 2007	908ML	e11*00075*	-	BE3-2485	325	26-42-240
Speedmaster	2008 -	986ML2	e11*0606*	-	BE3-2485	325	26-42-240
Thunderbird 1600/1700	2009 -	B16BA	e11*0833*	-	BE3-2265	340-344	30-50-275
Thunderbird Storm	2011 -	B16BA	e11*0833*	-	BE3-2265	340-344	30-50-275
Rocket III Classic	2004 - 2009	C23XB	e11*0108*	-	BE3-2485	325	37-255
Rocket III Roadster	2004 -	C23XB	e11*0108*	-	BE3-2485	325	37-255
Rocket III Touring	2008 -	23XC	e11*0624*	-	BE3-2485	325	37-255

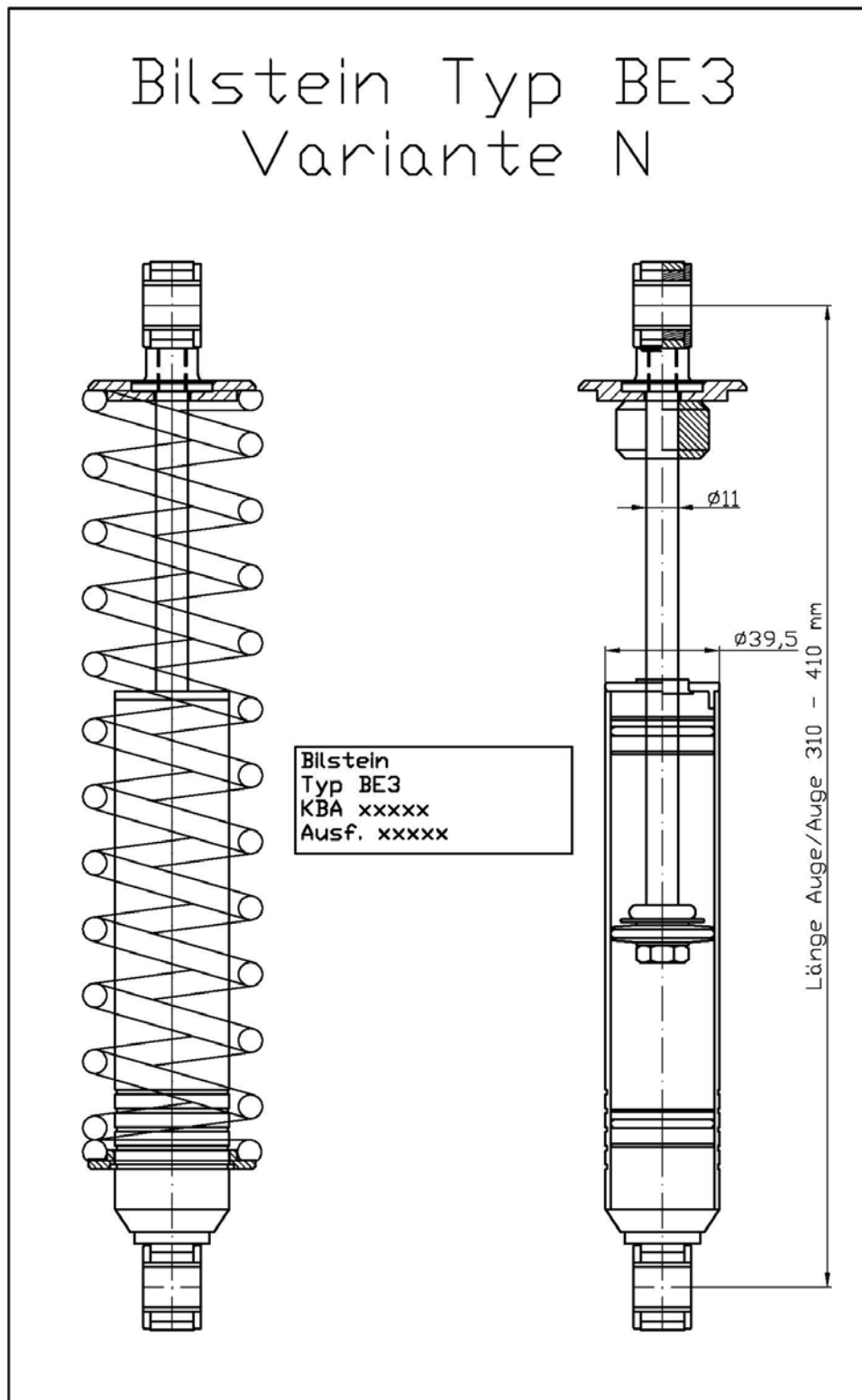
Yamaha				Dämpfer Typ BE3			
Handelsbezeichnung	Modell/ Baujahr	Fz. Typ	ABE-Nr. EG-BE-Nr.:	Variante/Ausführung		Länge in mm	Federausführung
				N	G		
SR 500	1978 -	2J4	A653	BE3-H897	-	325	18-28-240
SR 500	1984 -	48T	D392	BE3-H897	-	325	
SR 500	1978 -	SR 500	EBE	BE3-H897	-	325	
XT 500	1976 - 1989	1U6	A263	BE3-H891	-	370	18-28-275
XT 500	1976 - 1989	1U6	A263	BE3-H576	-	390	18-28-275
XV 535 Virago	1988 -	2YL	E744	-	BE3-H650	310	30-204
XV 535 Virago	1988 -	3BR	E744	-	BE3-H650	310	30-204
XV 535 Virago	1988 -	VJ01	E744	-	BE3-H650	310	30-204
XJ 550	1980 - 1985	4V8	C102	-	BE3-2485	325	18-28-240
XJ 650	1980 - 1986	4KO	B736	-	BE3-2485	325	22-35-240
XJ 650 Turbo	1982	11T	C608	-	BE3-2485	325	
XJ 750 Seca	1982	11M	C496	-	BE3-2485	325	
XJ 900	1983 -1986	31 A	C971	-	BE3-H650	310	30-204
XJ 900 / F	1985 - 1991	58 L	D771	-	BE3-H650	310	30-204
XJ 900	1985 - 1994	4BB	F609	-	BE3-H650	310	30-204
XS 750	1977	1T5	A260	-	BE3-2485	325	22-35-240
XS 750 SE	1980	3L3	EBE	-	BE3-2485	325	
XS 850	1979	XS 850	B602	-	BE3-2485	325	
XS 1100	1978	2H9	A704	-	BE3-2485	325	
XS 1100 S LH / Midnight	1981	5K7	C146	-	BE3-2485	325	



Yamaha				Dämpfer Typ BE3			
Handelsbezeichnung	Modell/Baujahr	Typ	ABE-Nr. EG-BE-Nr.:	Variante/Ausführung		Länge [mm]	Feder- ausführung
				N	G		
XJR 1200 /R	1994 - 1998	4PU	G978	-	BE3-2485	325	18-28-240
XJR 1300	1998	RP01	EBE	-	BE3-2485	325	
XJR 1300	1999	RP02	K266	-	BE3-2485	325	
XJR 1300	2001	RP06	e1*'0134*	-	BE3-2485	325	
XJR 1300	2004	RP10	e1*'0204*	-	BE3-2485	325	
XJR 1300	2007	RP19	e1*'0168*	-	BE3-2485	325	
V-Max	1985 - 2000	2WE	EBE	-	BE3-2265	340-344	22-35-240
V-Max	1985 - 2000	2 LT	EBE	-	BE3-2265	340-344	
V-Max	1985 - 2000	1 VM	EBE	-	BE3-2265	340-344	
V-Max	1985 - 2000	2 EN	EBE	-	BE3-2265	340-344	

Zeichnungen





Montage- Betriebs- und Einstellanleitung

Beschreibung Dämpfertypen

Alle Bilstein -Federbeine basieren auf der leistungsfähigen Gasdrucktechnik. Diese Technik sorgt dafür, dass die im Dämpfer befindliche Ölsäule nicht verschäumt und die Dämpferleistung in jeder Einbaulage konstant ist.

Bilstein Typ BE3, Variante N

Die Zug-und Druckstufendämpfung ist nicht verstellbar.

Der Typ BE3 Variante N wird mit Einzel- oder Doppelfeder geliefert.

Die Grundeinstellung der Federvorspannung beträgt ca. 10 bis 15 mm ab Werk. (Nut 1)

Die Federverstellung ist 5-fach variierbar durch **Nutringeinstiche** auf dem Dämpferkörper.

Mit den vier weiteren Nutringpositionen können Sie die Feder jeweils um 5 mm weiter vorspannen.

Warnung:

- Federn stehen unter Druck -
Verstellung oder Tausch nur mit
geeigneter Spannvorrichtung durch-
führen

Bilstein Typ BE3 Variante G

Die Zug-und Druckstufendämpfung ist nicht verstellbar.

Der Typ BE3 Variante G wird mit Einzel- oder Doppelfeder geliefert.

Die Grundeinstellung der Federvorspannung beträgt ca. 10 bis 15 mm ab Werk.

Die Federverstellung ist stufenlos einstellbar durch einen **Gewinding** auf dem Dämpferkörper.

Standardmäßig ist der Gewinding in der untersten Lage eingebaut. Zum Vergrößern der Federvorspannung drehen sie den Gewinding um maximal 25 mm weiter gegen die Feder.

Dazu benutzen Sie den mitgelieferten Winkelschlüssel.

Warnung:

- Federn stehen unter Druck - Verstellung
oder Tausch nur mit geeigneter Spann-
vorrichtung oder Verstellwerkzeug durch-
führen

Achtung:

Benötigen Sie mehr als 25 mm Vorspan-
nung an der eingebauten Feder, wech-
seln Sie auf eine stärkere Einzel- oder
Doppelfeder

Montage

Warnung

Bitte lesen zuerst diese Montage- und Betriebsanleitung und stellen Sie sicher, daß Sie alles verstanden haben bevor Sie Ihre neuen Bilstein-Federbeine montieren. Falls Sie Fragen haben oder etwas unklar ist, wenden Sie sich an einen autorisierten Bilsteinfachhändler oder setzen Sie sich mit uns in Verbindung. Ziehen sie zur richtigen De/Montage ihrer Federbeine das Original-Werkstatthandbuch zu Rate.

1. Fahrzeug mit Hauptständer oder Hebebühne aufbocken. Vorder- oder Hinterrad muss entlastet sein.

Achtung

Fahrzeug stand- und kippsicher feststellen

2. Demontage von Verkleidungsteilen, Sitzbank oder anderen erforderlichen Fahrzeugteilen vornehmen.
3. Obere und untere Federbein-Befestigungsschrauben lösen und das alte Federbein entfernen.
4. Bringen sie das/die neue/neuen Federbein/e am Fahrzeug an. Achten sie gegebenenfalls auf die mitgelieferten Reduzierbuchsen für die Federbeinaugen und bauen sie diese an der angegebenen Position ein.
Ziehen sie die Federbein-Befestigungsschrauben mit dem im Werkstatthandbuch angegebenen Drehmoment an. Komplettieren sie das Fahrzeug mit den abgebauten Fahrzeugteilen und machen sie einen Einfedertest.

Achtung

Achten sie auf uneingeschränkte Ein- und Ausfederung.
Stellen sie sicher, daß sich die Federbeinaugen beim Federungsvorgang frei bewegen können.
Scheuerstellen am Federbein oder Fahrzeugteilen müssen vermieden werden.

5. Machen sie eine ausgiebige Probefahrt. Alle Schrauben sind auf festen Sitz zu kontrollieren.

Einstellung Federvorspannung

Ihre Federbeine werden von uns auf Ihre Bedürfnisse abgestimmt. Um Ihnen die maximal mögliche Fahrsicherheit und Fahrkomfort zu gewährleisten, sollten sie die Federbeine nach unserer Empfehlung einstellen.

Zuerst stellen wir wie folgt den Negativfederweg fest.

Stellen sie das Fahrzeug mit seinem Eigengewicht auf die Räder. Suchen sie sich in der Senkrechten einen Messpunkt über der Radachse und messen an diesem Punkt die Höhe. Heben sie nun das jeweilige Rad des Fahrzeug langsam an bis das Rad den Bodenkontakt verliert und messen Sie erneut den Abstand zum Boden. Der Maßunterschied ist der Negativfederweg. Dieser Negativfederweg sollte folgende Werte betragen:

Motorrad/ Motorradgespann

Vorderrad/achse	ca. 20 - 30 mm
Hinterrad/achse	ca. 10 - 15 mm
Beiwagenrad	ca. 10 - 15 mm

Die Werte verhalten sich bei vergleichbaren Fahrzeugen wie Trikes oder Quads ähnlich. Falls Sie Fragen haben oder etwas unklar ist, wenden Sie sich an einen autorisierten Bilsteinfachhändler oder setzen Sie sich mit uns in Verbindung.

Diese Negativfederwege sollten sie mit den Bilstein- Federbeinen in etwa erreichen.

Wir wünschen Ihnen jederzeit eine sichere Fahrt.



- **Motorradstoßdämpfer**

Mobec-Teilevertrieb Elisabeth Beck - Stuttgarter Str. 139 - D 73066 UHINGEN



Mobec-Teilevertrieb

Elisabeth Beck

Stuttgarter Str. 139 **D- 73066 UHINGEN**

Tel: 07161-32141 Fax: 07161-38081

Email: bilstein-motorrad@t-online.de

www.Bilstein-Motorrad.de

Fotoblatt



Federdaten

Lineare Federn für Bilsteindämpfer Typ BE3

Best.-Nummer	Länge	Drahtstärke	Anzahl Windungen	Außen Ø	Federrate N/mm	Ausführung
F 74/7.0	74 mm	7,0 mm	3,4	60 mm	47	47-74
F 74/7.5	74 mm	7,5 mm	3,4	61 mm	60	60-74
F 74/8.0	74 mm	8,0 mm	3,1	62 mm	82	82-74
F 74/8.5	74 mm	8,5 mm	2,9	63 mm	109	109-74
F 204/7.0	204 mm	7,0 mm	9,4	59,7 mm	17	17-204
F 204/7.5	204 mm	7,5 mm	8,3	61 mm	25	25-204
F 204/8.0	204 mm	8,0 mm	8,5	62 mm	30	30-204
F 204/8.5	204 mm	8,5 mm	8,5	63 mm	37	37-204
F 204/9.0	204 mm	9,0 mm	8,5	64 mm	46	46-204
F 204/10.0	204 mm	10,0 mm	7,7	66 mm	72	72-204
F 235/7.0	235 mm	7,0 mm	9,5	59,7 mm	17	17-235
F 255/7.0	255 mm	7,0 mm	9,6	60 mm	17	17-255
F 255/7.5	255 mm	7,7 mm	9,0	61,5 mm	25	25-255
F 255/8.0	255 mm	8,0 mm	8,5	62 mm	30	30-255
F 255/8.5	255 mm	8,5 mm	8,5	63 mm	37	37-255
F 255/9.0	255 mm	9,0 mm	8,5	64 mm	46	46-255
F 255/9.5	255 mm	9,5 mm	7,3	65 mm	64	64-255
F 275/7.0	275 mm	7,0 mm	9,6	60 mm	17	17-275
F 275/7.5	275 mm	7,7 mm	9,0	61,5 mm	25	25-275
F 275/8.0	275 mm	8,0 mm	8,5	62 mm	30	30-275
F 275/8.5	275 mm	8,5 mm	8,5	63 mm	37	37-275
F 275/9.0	275 mm	9,5 mm	10,6	64,7 mm	45	45-275
F 275/10	275 mm	10,0 mm	8,6	66 mm	65	65-275

Progressive Federn für Bilsteindämpfer Typ BE3

Best.-Nummer	Länge	Länge	Anzahl Windungen	Außen Ø	Drahtstärke	Federrate N/mm	Ausführung
107841	240 mm		13,5	57 mm	6,5 mm	12 -- 20	12-20-240
107842		275 mm	17,5	58 mm	7,0 mm	12 -- 20	12-20-275
107843	240 mm		14,5	61,4 mm	7,7 mm	18 - 28	18-28-240
107844		275 mm	14	61,4 mm	7,7 mm	18 - 28	18-28-275
107845	240 mm		13,7	62 mm	8,0 mm	22 - 35	22-35-240
107846		275 mm	13,7	62 mm	8,0 mm	22 - 35	22-35-275
107847	240 mm		14,7	63 mm	8,5 mm	26 - 42	26-42-240
107848		275 mm	14,7	63 mm	8,5 mm	26 - 42	26-42-275
107849		275 mm	14,7	64 mm	9,0 mm	30 - 50	30-50-275